

Technische Daten der Schacht-Einlauftonne (SET)

- Patentrechtlich geschützt: EP3581725 -

1. Modelle & Konstruktionsdetails

1.1 Schacht – Einlauftonne (SET)

- **Typ FWA** mit 4 x A und 2 x B DIN-Storz-Anschlüssen

- **Typ WP1** mit 3 x A, 1 x B DIN-Storz- und 1 x 150 mm Perrot-Anschlüssen

- **Typ WP2** mit 2 x 150 mm Perrot- und 2 x A DIN-Storz-Anschlüssen

- **Typ WP25/3**
mit 3 x 250 mm Perrot- und 1 x A DIN-Storz-Anschlüssen



Für **Kanalschächte** nach **DIN/EN 124** mit Nenndurchmesser (DN) **600 mm** (lichte Weite)

Weitere **individuelle SET-Modelle**, auch in **V4A-Qualität** können nach Kundewunsch gefertigt werden.

Beispiele:



1.2 Anderweitige Anschlüsse und Zubehör

Es sind je nach Bedarf verschiedene Anschluss-Optionen möglich.

Die Adaption anderweitiger Leitungskupplungen erfolgt über entsprechende Übergangs-, Adapter- und Sammel-(Y)- Armaturen.

2. Optionales Zubehör zur SET



Adapter:

- 1 x Sammelstück A - 2xB (AWG, DIN 14355)
- 2 x Übergangsstück Gr. A-B (LM, DIN 14343)
- 2 x Übergangsstück Gr. B-C (LM, DIN 14342)



Verbindung:

- 1 x A-Schlauch 2 m lang, beidseits A-Kupplung
- 1 x A-Schlauch 3 m lang, beidseits A-Kupplung
- 1 x A-Schlauch 5 m lang, beidseits A-Kupplung



Einlaufgitter SwPu:

- 1 x V2A-Gitterplatte für Schmutzwasser-Kreiselpumpen mit verstellbaren Abstandshaltern zum bodennahen Ansaugen (ca. 5 - 10 cm), Korndurchlass (KD) 35 mm



Einlaufgitter FwPu:

- 1 x V2A-Gitterplatte für Feuerwehr-Kreiselpumpen mit verstellbaren Abstandshaltern zum bodennahen Ansaugen (ca. 5 - 10 cm), Korndurchlass (KD) 8 mm



Einlaufgitter-Satz FwPu/SwPu:

1 x V2A-Gitterplatte für Schmutzwasser-Kreiselpumpen (KD 35 mm)
und
1 x V2A-Gitterplatte für Feuerwehropumpen (KD 8 mm) und verstellbaren Abstandshaltern zum bodennahen Ansaugen (ca. 5 - 10 cm)

➔ Die Einlaufgitter können auch in **V4A**-Qualität gefertigt werden.

3. SET-Technik

Typen **FWA**, **WP1** und **WP2**:

Außendurchmesser:

Zylinder 560 mm, Auflagering 650 mm, incl. Kupplungen ca. 800 mm

Höhe: 610 mm

Gewicht: Je nach Modell FWA, WP1 und WP2 ca. 55 ... 60 kg, (WP25/3 ca. 85 kg)

Materialien:

SET-Korpus und Anschluss-Stutzen: **V2A** Chrom-Nickel-Stahl*, säurebeständig 18/10, WNr. 1.4305

Perrot-Anschlüsse **V4A** CrNiMo-Stahl WNr. 1.4401

Storz-Kupplungen: Aluminium

* Auf Wunsch kann die SET auch in **V4A** CrNiMo-Stahl WNr. 1.4401 - Qualität gefertigt werden.

Technische Zeichnung SET WP1:

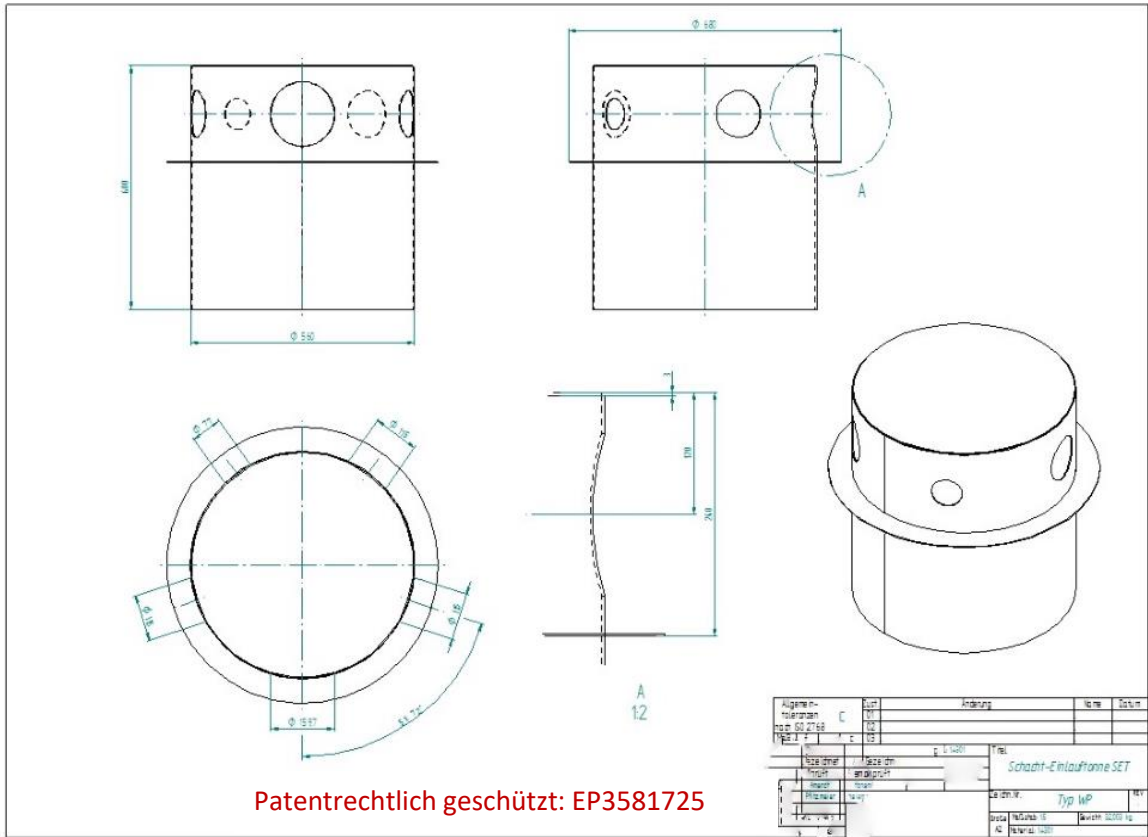


Foto: Schacht-Einleitung - Abflussbild bei 6.000 L/Min



Foto: Freier Auslauf - Abflussbild bei 1.000 L/Min

> FASZINATION TECHNIK <> FASZINATION TECHNIK <> FASZINATION TECHNIK <